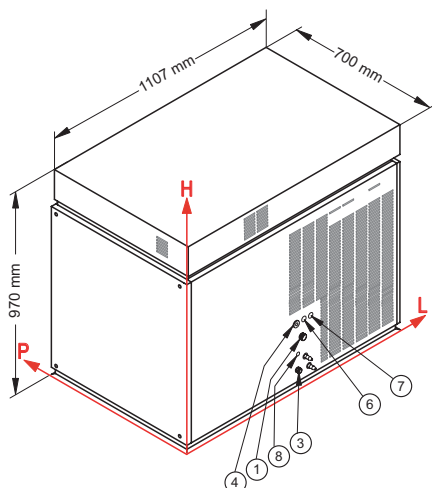
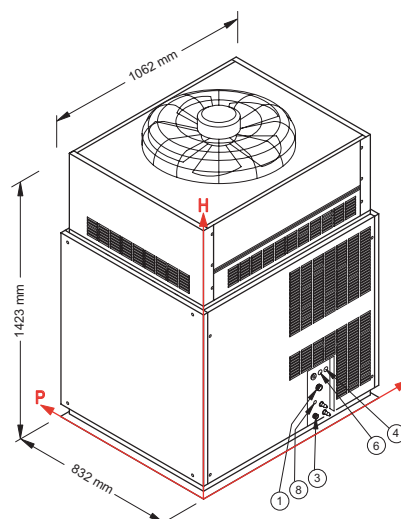


Muster 1500-2000



Muster 1500



Muster 2000

CONNECTIONS / CONNESSIONI	Muster 1500			Muster 2000		
	L	H	Ø	L	H	Ø
① Ice production water inlet / Ingresso acqua produz. ghiaccio	563	192	3/4"	684	192	3/4"
② Water outlet / Scarico acqua	528	65	24 mm	659	65	24 mm
③ Electrical connection / Connesione elettrica	532	262	-	642	271	-
④ Remote connection / Collegamento remoto	574	262	-	676	271	-
⑤ Connection to DRB 500 / Collegamento DRB 500	608	262	-	-	-	-
⑥ Connection to dosing pump / Collegamento pompa dosatrice	515	159	-	642	232	-

TECHNICAL INFORMATION / DATI TECNICI	Muster 1500	Muster 2000
Production in 24 h, till / Produzione in 24 h, sino a	1500 kg	2200 kg
Cooling system / Condensazione	A	A
Refrigerant / Refrigerante	R404A	R404A
Usable Bin / Bin utilizzabile	Bin 350 - Bin 550 V DS - DRB 100 - DRB 500	-
Standard voltage / Voltaggio standard	400-415V 3N ~ 50 Hz	400-415V 3N ~ 50 Hz
Electrical consumption / Consumo elettrico	6000 W	7000 W
Fuse / Fusibile	32 A	32 A
Water consumption (l/kg) / Consumo acqua (l/kg)	A 1	A 1
Sizes (WxDxH) / Dimensioni [LxPxH]	1107x700x970 mm	1062x832x1423 mm
Sizes with packing (WxDxH) / Dimensioni con imballo [LxPxH]	1210x800x1185 mm	1150x960x1700 mm
Weight (net/gross) / Peso [netto/lordo]	306/342 kg	460/500 kg

Finishing 18/8 stainless steel, scotch brite / Finitura acciaio inox 18/8, scotch brite

INSTALLATION CONDITIONS / CONDIZIONI D'INSTALLAZIONE	Min / Max
Installation / Installazione	indoor / interna
Ambient temperature / Temperatura ambiente	+10 / +43 °C
Water temperature / Temperatura acqua	+3 / +32 °C
Voltage / Voltaggio	± 10%
Water inlet pressure / Pressione dell'acqua in ingresso	1bar (14psi) / 6bar (84psi)

CONDITIONS / CONDIZIONI	
Ambient temperature / Temperatura ambiente	+21°C
Water temperature / Temperatura acqua	+15°C
Electrical consumption at +21°C (standard voltage) / Consumo elettrico a +21°C (voltaggio standard)	



Muster 1500-2000

Automatic ice maker producing sub-cooled flat ice flakes meant for baking, fishing, meatworking, dairy, cheese and chemical industries.

Flat flakes ice, with an ideal thickness for all uses within the sectors it caters to. High refrigerating power (temperature between -5°C and -10°C). Can be combined with one of the storage bin.

Produttori automatici di ghiaccio a scaglie piatte sottoraffreddate adatti alle industrie panificatrici, ittiche, lavorazione delle carni, lattiero casearie e chimiche.

Ghiaccio a scaglie piatte, di spessore ideale per tutti gli usi dei settori ai quali è destinato, ad alto potere refrigerante (temperatura da -5°C a -10°C). Possibile abbinamento ai contenitori di raccolta ghiaccio.



Muster 1500

Muster 2000

