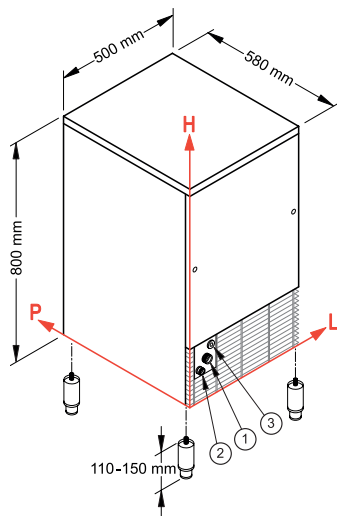
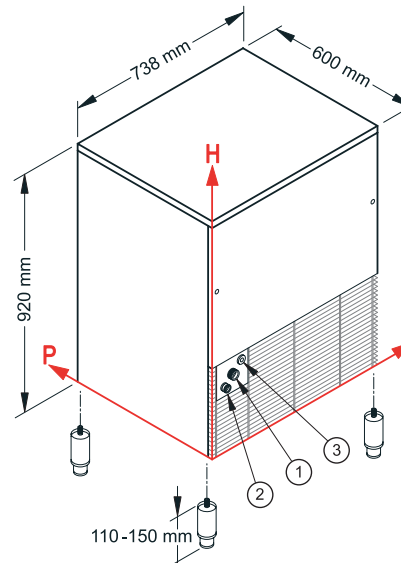


IMF 58-80



IMF 58



IMF 80

CONNECTIONS / CONNESSIONI	IMF 58			IMF 80		
	L	H	Ø	L	H	Ø
① Water inlet / Ingresso acqua	111	196	3/4"	116	285	3/4"
② Water outlet / Scarico acqua	49	151	24 mm	54	240	24 mm
③ Electrical connection / Connessione elettrica	156	232	-	161	321	-

TECHNICAL INFORMATION / DATI TECNICI	IMF 58	IMF 80
Production in 24 h, till / Produzione in 24 h, sino a	45 kg	75 kg
Storage capacity / Capacità contenitore	20 kg	30 kg
Cooling system / Condensazione	A - W	A - W
Kind of cube / Tipo di cubetto	A-20g	A-20g
Refrigerant / Refrigerante	R404A	R404A
Standard voltage / Voltaggio standard	220-240 V ~ 50 Hz	220-240 V ~ 50 Hz
Electrical consumption / Consumo elettrico	420 W	480 W
Fuse / Fusibile	10 A	10 A
Water consumption (l/kg) / Consumo acqua (l/kg)	A 3,3 W 10,5	A 3,3 W 10,5
Sizes (WxDxH) / Dimensioni [LxPxH]	500x580x800 mm	738x600x920 mm
Sizes with packing (WxDxH) / Dimensioni con imballo [LxPxH]	550x630x990 mm	780x640x1085 mm
Weight (net/gross) / Peso [netto/lordo]	54/62 kg	75/87 kg

Finishing 18/8 stainless steel, scotch brite / Finitura acciaio inox 18/8, scotch brite

INSTALLATION CONDITIONS / CONDIZIONI D'INSTALLAZIONE	Min / Max
Installation / Installazione	indoor / interna
Ambient temperature / Temperatura ambiente	+10 / +43 °C
Water temperature / Temperatura acqua	+3 / +32 °C
Voltage / Voltaggio	± 10%
Water inlet pressure / Pressione dell'acqua in ingresso	1bar (14psi) / 6bar (84psi)

CONDITIONS / CONDIZIONI	
Standard Cube / Cubetto standard	20g
Ambient temperature / Temperatura ambiente	+21°C
Water temperature / Temperatura acqua	+15°C
Electrical consumption at +43°C (standard voltage) / Consumo elettrico a +43°C (voltaggio standard)	



IMF 58-80

Automatic ice cube maker producing hollow cubes - paddle system.

The ice collection tray's tipping system is patented and enables us to affirm the high level of reliability of this particular ice making system.

Produttori automatici di ghiaccio in cubetti cavi - sistema paletta.

Il sistema di ribaltamento della vaschetta caduta ghiaccio è brevettato e ci permette di affermare che il nostro sistema di produzione di questo tipo di ghiaccio è molto affidabile.



IMF 58



IMF 80

