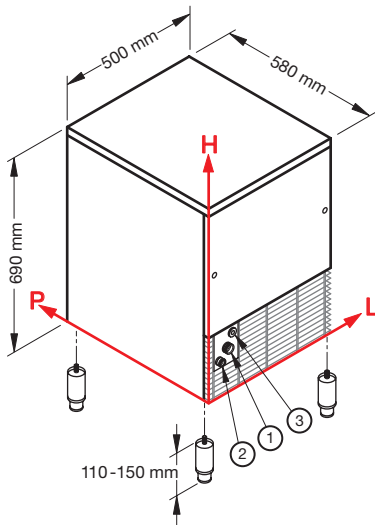
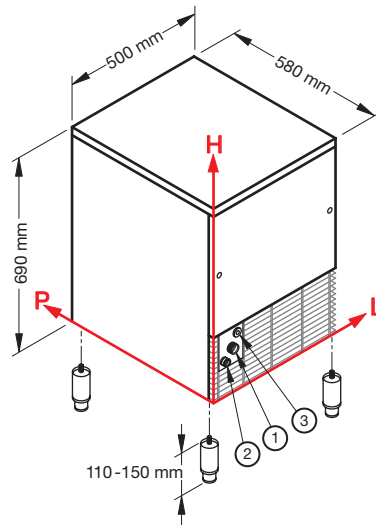


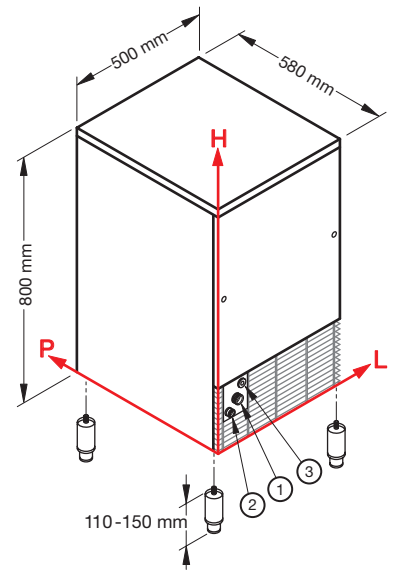
CB 316-416-425



CB 316



CB 416



CB 425

CONNECTIONS / CONNESSIONI	CB 316			CB 416			CB 425		
	L	H	Ø	L	H	Ø	L	H	Ø
① Water inlet / Ingresso acqua	111	196	3/4"	111	196	3/4"	111	196	3/4"
② Water outlet / Scarico acqua	49	151	24 mm	49	151	24 mm	49	151	24 mm
③ Electrical connection / Connessione elettrica	156	232	-	156	232	-	156	232	-

TECHNICAL INFORMATION / DATI TECNICI	CB 316	CB 416	CB 425
Production in 24 h, till / Produzione in 24 h, sino a	33 kg	42 kg	46 kg
Storage capacity / Capacità contenitore	16 kg ≈ 950 □	16 kg ≈ 950 □	25 kg ≈ 1470 □
Cooling system / Condensazione	A - W	A - W	A - W
Kind of cube / Tipo di cubetto	A-18g C-33g D-13g E-42g	A-18g C-33g D-13g E-42g	A-18g C-33g D-13g E-42g
Refrigerant / Refrigerante	R404A	R404A	R404A
Standard voltage / Voltaggio standard	220-240 V ~ 50 Hz	220-240 V ~ 50 Hz	220-240 V ~ 50 Hz
Electrical consumption / Consumo elettrico	370 W	450 W	500 W
Fuse / Fusibile	10 A	10 A	10 A
Water consumption (l/kg) / Consumo acqua (l/kg)	A 3,3 W 13	A 4 W 15	A 4 W 14
Sizes (WxDxH) / Dimensioni [LxPxH]	500x580x690 mm	500x580x690 mm	500x580x800 mm
Sizes with packing (WxDxH) / Dimensioni con imballo [LxPxH]	550x630x880 mm	550x630x880 mm	550x630x990 mm
Weight (net/gross) / Peso [netto/lordo]	48/56 kg	52/60 kg	56/64 kg

Finishing 18/8 stainless steel, scotch brite / Finitura acciaio inox 18/8, scotch brite

INSTALLATION CONDITIONS / CONDIZIONI D'INSTALLAZIONE	Min / Max
Installation / Installazione	indoor / interna
Ambient temperature / Temperatura ambiente	+10 / +43 °C
Water temperature / Temperatura acqua	+3 / +32 °C
Voltage / Voltaggio	± 10%
Water inlet pressure / Pressione dell'acqua in ingresso	1bar (14psi) / 6bar (84psi)

CONDITIONS / CONDIZIONI	
Standard Cube / Cubetto standard	18g
Ambient temperature / Temperatura ambiente	+21°C
Water temperature / Temperatura acqua	+15°C
Electrical consumption at +43°C (standard voltage) / Consumo elettrico a +43°C (voltaggio standard)	



CB 316-416-425

Automatic ice cube maker - spray system.

Quality cubes: compact, cold and crystalline.
The ice produced drops into the collection bin and is ready to meet the ice requirements even at peak demand times.

Produttori automatici di ghiaccio in cubetti - sistema a spruzzo.

Cubetti di qualità: compatti, freddi e cristallini.
Il ghiaccio prodotto cade nel contenitore di raccolta pronto a soddisfare le esigenze di ghiaccio nelle ore di maggiore richiesta.



CB 316

CB 416

CB 425

